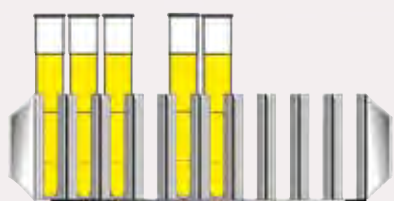
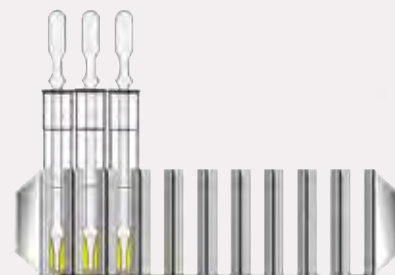
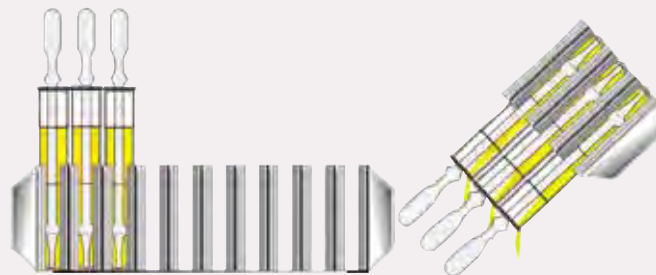


M.T. System®

La standardizzazione della "Analisi Urina" con il nuovo sistema "M.T. System®" può essere semplice ed accurato. È molto importante, nell'analisi dell'urina, che gli operatori usino sempre lo stesso metodo per la preparazione dei campioni così da avere la ripetibilità dei tests. Con il sistema tradizionale ora in uso in molti laboratori, la compattazione del sedimento urinario, crea una sovrapposizione di cellule epiteliali. Ciò determina una difficoltà nel verificare la presenza e la quantità di altri elementi cellulari.



Centrifugazione



Vantaggi

1) L'M.T. System® permette una rapida, pulita e riproducibile preparazione del campione di sedimento urinario a 1 ml lasciando in sospensione le cellule del sedimento

2) il livello di riempimento della provetta viene indicato a 10 ml dalla linea marcata superiormente. La provetta presenta una taratura a 1 ml per il controllo della preparazione del campione. (Fig. 1)

3) La provetta dell M.T. System® si adatta benissimo a tutti gli strumenti automatici ora in uso nei laboratori analisi, senza dare nessun problema nell'inserimento automatico di sensori o strisce di determinazione

4) L'M.T.System® è un'integrazione completa al sistema "Fast Read" e permette una facile valutazione degli elementi presenti nell'urina in quanto si ottiene il giusto rapporto di preparazione 10 ml urina, 1 ml sedimento risospeso, 1µl camera di conta inserita negli slides Fast Read 102

M-T Singoli Componenti

BSV143

M-T. Pipetta®: a speciale taratura e disegno che permette di bloccare 1 ml di sedimento urinario sul fondo provetta. Con questa pipetta si riesce a standardizzare il sedimento urinario a 1ml, creando il giusto rapporto fra i 10 ml di urina raccolti in provetta e 1ml sedimento urinario che rimane bloccato nel fondo provetta.



BVS135

STAIN Reattivo colorante per sedimento urine



BSL130

M-T Rack a 10 Posti



BSP074

Provetta per M-T. System® 16 x 103 mm in polistirolo trasparente, graduata a 1 / 2,5 / 5 / 10 ml, utilizzabile con M-T Microtips. Disponibile nella versione etichettata con il codice BSP075



BSO026

Tappi Bianchi Ø 16 mm per BSP074/75

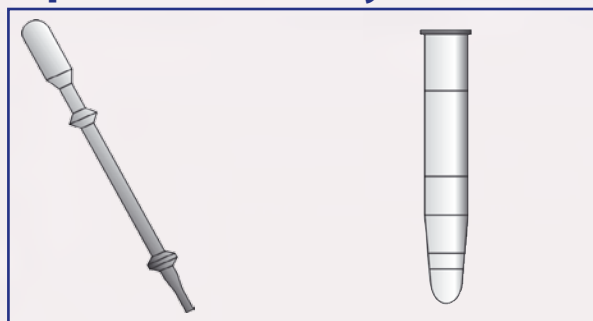


BVS145

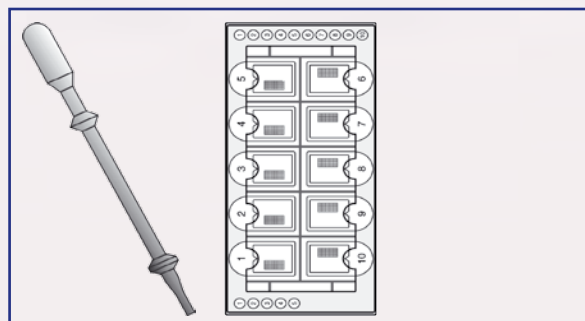
Fast-Read Tray supporto a 10 posti per trasporto vetrini di lettura sedimento



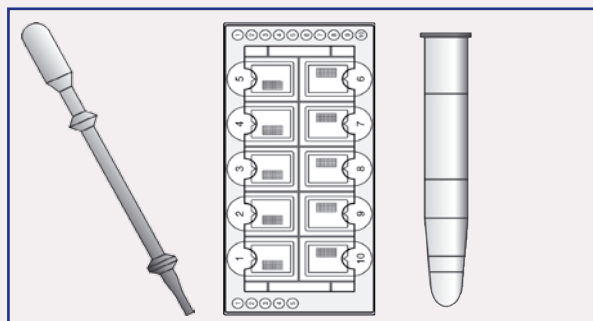
Tipi di Kit M.T. System®



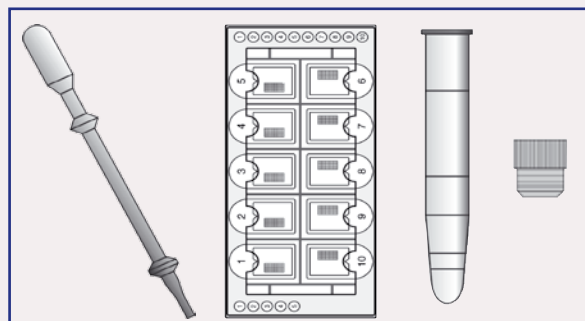
BVS190
M-T Microtips + Provetta PS 10 ml per M-T System
1 kit = 1000 determinazioni



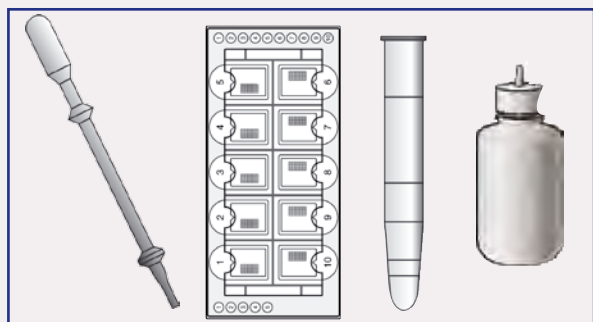
BVS171
M-T Microtips + Fast-Read 102
1 kit = 1000 determinazioni



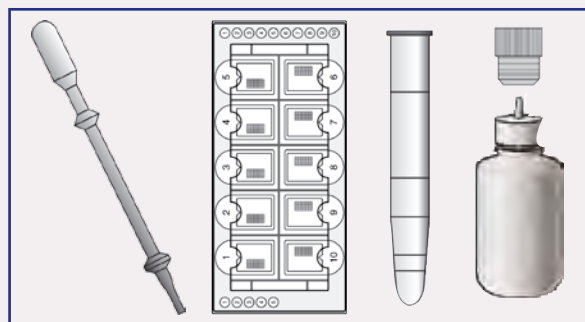
BVS1715
M-T Microtips + Provetta PS 10 ml + Fast-Read 102
1 kit = 1000 determinazioni



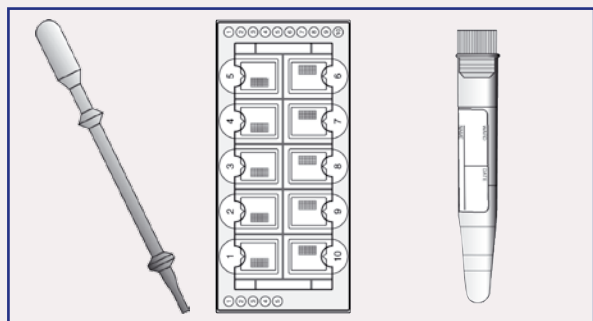
BVS1719
M-T Microtips
+ Tappo Bianco a parte + Provetta PS 10 ml + Fast-Read 102
1 kit = 1000 determinazioni



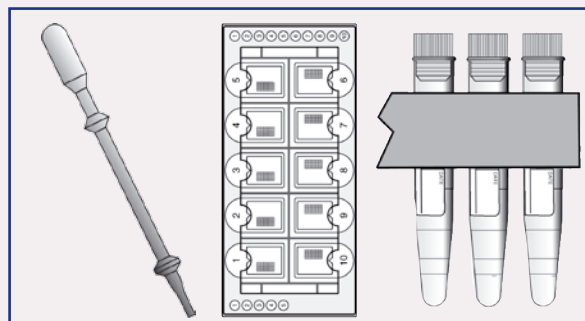
BVS1717
M-T Microtips + Provetta PS 10 ml + Fast-Read 102
+ STAIN(reattivo colorante)
1 kit = 1000 determinazioni



BVS1720
M-T Microtips+ Tappo Bianco a parte + Provetta PS 10 ml
+ Fast-Read 102
+ STAIN(reattivo colorante)
1 kit = 1000 determinazioni



BVS1721
M-T Microtips
+ Provetta PS 10 ml Tappata Etichettata, Sfusa
+ Fast-Read 102
1 kit = 1000 determinazioni



BVS173
M-T Microtips
+ Provetta PS 10 ml Tappata Etichettata, in Rack
+ Fast-Read 102
1 kit = 1000 determinazioni
Kit Composto da BVS171+BSP113